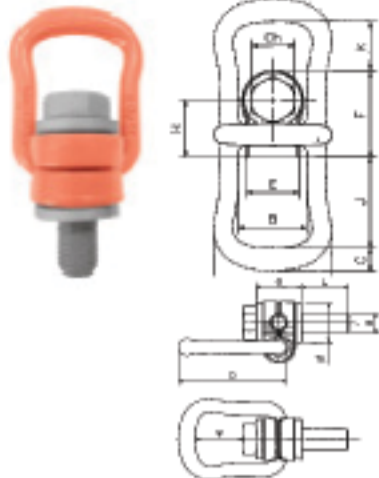




Anschlagwirbel mit Spannbügel
360° drehbar
Güteklasse 10



| Artikel-nummer | Maß-Tabelle in mm | | | | | | | | | | | | | | | Tragfähigk. in kg | Gewicht in kg |
|----------------|-------------------|-----|----|----|-----|----|-----|----|----|----|----|-----|-----|----|----|-------------------|---------------|
| | Abm. | A | B | C | D | E | F | G | H | I | L | W | J | K | Ch | | |
| ASWHSX030811 | M8x11 | 57 | 34 | 10 | 78 | 24 | 41 | 30 | 27 | 25 | 11 | 43 | 51 | 35 | 13 | 300 | 0,27 |
| ASWHSX061016 | M10x16 | 57 | 34 | 10 | 78 | 24 | 41 | 30 | 27 | 25 | 16 | 42 | 51 | 35 | 17 | 630 | 0,29 |
| ASWHSX11221 | M12x21 | 66 | 38 | 14 | 85 | 30 | 50 | 36 | 33 | 32 | 21 | 40 | 52 | 28 | 19 | 1 000 | 0,50 |
| ASWHSX151624 | M16x24 | 66 | 38 | 14 | 85 | 30 | 50 | 36 | 33 | 32 | 24 | 38 | 52 | 28 | 24 | 1 500 | 0,51 |
| ASWHSX252032 | M20x32 | 87 | 55 | 16 | 111 | 48 | 68 | 43 | 43 | 45 | 32 | 54 | 71 | 36 | 30 | 2 500 | 1,25 |
| ASWHSX42437 | M24x37 | 87 | 55 | 16 | 111 | 48 | 68 | 43 | 43 | 45 | 37 | 51 | 71 | 36 | 36 | 4 000 | 1,30 |
| ASWHSX42739 | M27x39 | 109 | 66 | 23 | 145 | 54 | 91 | 61 | 59 | 60 | 39 | 64 | 86 | 47 | 41 | 4 000 | 3,15 |
| ASWHSX53049 | M30x49 | 109 | 66 | 23 | 145 | 54 | 91 | 61 | 59 | 60 | 49 | 62 | 86 | 47 | 46 | 5 000 | 3,25 |
| ASWHSX73648 | M36x48 | 109 | 66 | 23 | 145 | 54 | 91 | 56 | 59 | 60 | 48 | 60 | 86 | 43 | 55 | 7 000 | 3,30 |
| ASWHSX83663 | M36x63 | 136 | 78 | 28 | 190 | 62 | 108 | 77 | 73 | 70 | 63 | 88 | 115 | 74 | 55 | 8 000 | 5,90 |
| ASWHSX104273 | M42x73 | 136 | 78 | 28 | 190 | 62 | 108 | 73 | 73 | 70 | 73 | 88 | 115 | 70 | 65 | 10 000 | 6,50 |
| ASWHSX154263 | M42x63 | 169 | 97 | 36 | 242 | 68 | 131 | 87 | 88 | 85 | 63 | 121 | 151 | 97 | 65 | 15 000 | 11,20 |
| ASWHSX204872 | M48x72 | 169 | 97 | 36 | 242 | 68 | 131 | 87 | 88 | 95 | 73 | 117 | 151 | 93 | 75 | 20 000 | 11,60 |

Tragfähigkeit in t

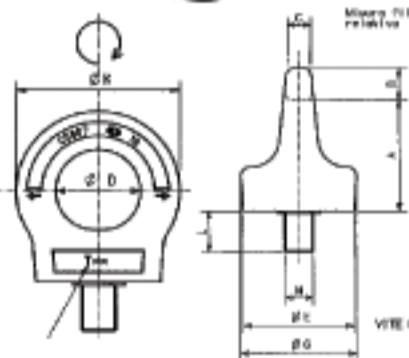
| Artikel-nummer | 1 Strang | | 2 Stränge | | 2 Stränge | | 3/4 Stränge | |
|----------------|----------|------|-----------|------|-----------|--------|-------------|--------|
| | 0° | 90° | 0° | 90° | 0-45° | 45-60° | 0-45° | 45-60° |
| ASWHSX030811 | 0,3 | 0,3 | 0,6 | 0,6 | 0,42 | 0,3 | 0,63 | 0,45 |
| ASWHSX061016 | 0,63 | 0,63 | 1,26 | 1,26 | 0,88 | 0,63 | 1,32 | 0,95 |
| ASWHSX11221 | 1 | 1 | 2 | 2 | 1,4 | 1 | 2,1 | 1,5 |
| ASWHSX151624 | 1,5 | 1,5 | 3 | 3 | 2,1 | 1,5 | 3,15 | 2,25 |
| ASWHSX252032 | 2,5 | 2,5 | 5 | 5 | 3,5 | 2,5 | 5,25 | 3,75 |
| ASWHSX42437 | 4 | 4 | 8 | 8 | 5,6 | 4 | 8,4 | 6 |
| ASWHSX42739 | 4 | 4 | 8 | 8 | 5,6 | 4 | 8,4 | 6 |
| ASWHSX53049 | 5 | 5 | 10 | 10 | 7 | 5 | 10,5 | 7,5 |
| ASWHSX73648 | 7 | 7 | 14 | 14 | 9,8 | 7 | 14,7 | 10,4 |
| ASWHSX83663 | 8 | 8 | 16 | 16 | 11,2 | 8 | 16,8 | 12 |
| ASWHSX104273 | 10 | 10 | 20 | 20 | 14 | 10 | 21 | 15 |
| ASWHSX154263 | 15 | 15 | 30 | 30 | 21 | 15 | 31,5 | 22,5 |
| ASWHSX204872 | 20 | 20 | 40 | 40 | 28 | 20 | 42 | 30 |

Ringschrauben, variabel hochfest

- ohne Schlüssel - (RSHVX...)
 - mit Schlüssel - (RSHVSX...)
- Güteklasse 10



| Artikel-nummer | Maß-Tabelle in mm | | | | | | | | Tragfähigk. in kg | Gewicht in kg |
|----------------|-------------------|-------|----|-----|----|-----|-----|-----|-------------------|---------------|
| | Abm. | A | B | C | D | E | G | K | | |
| RSHVX08 | M8x15 | 52,5 | 12 | 8,5 | 25 | 32 | 34 | 49 | 400 | 0,19 |
| RSHVX10 | M10x15 | 52,5 | 12 | 8,5 | 25 | 32 | 34 | 49 | 400 | 0,20 |
| RSHVX12 | M12x18 | 62,4 | 14 | 8,5 | 30 | 44 | 46 | 58 | 750 | 0,39 |
| RSHVX16 | M16x24 | 71,5 | 16 | 15 | 35 | 56 | 60 | 67 | 1 500 | 0,69 |
| RSHVX20 | M20x30 | 79,9 | 18 | 17 | 40 | 58 | 60 | 76 | 2 300 | 1,00 |
| RSHVX24 | M24x36 | 96,9 | 23 | 20 | 48 | 73 | 76 | 94 | 3 200 | 1,70 |
| RSHVX30 | M30x45 | 123,9 | 27 | 28 | 60 | 80 | 84 | 114 | 4 500 | 3,05 |
| RSHVX36 | M36x54 | 124,9 | 37 | 38 | 80 | 95 | 99 | 154 | 7 000 | 6,10 |
| RSHVX42 | M42x63 | 148 | 40 | 41 | 90 | 105 | 114 | 170 | 9 000 | 8,90 |
| RSHVX48 | M48x72 | 164,9 | 45 | 47 | 95 | 120 | 129 | 185 | 12 000 | 12,80 |



Tragfähigkeit in t

| Artikel-nummer | 1 Strang | | 2 Stränge | | 2 Stränge | | 3/4 Stränge | |
|----------------|----------|------|-----------|-----|-----------|--------|-------------|--------|
| | 0° | 90° | 0° | 90° | 0-45° | 45-60° | 0-45° | 45-60° |
| RSHV(S)X08 | 1 | 0,4 | 2 | 0,8 | 0,56 | 0,4 | 0,84 | 0,6 |
| RSHV(S)X10 | 1 | 0,4 | 2 | 0,8 | 0,56 | 0,4 | 0,84 | 0,6 |
| RSHV(S)X12 | 2 | 0,75 | 4 | 1,5 | 1 | 0,75 | 1,6 | 1,12 |
| RSHV(S)X16 | 4 | 1,5 | 8 | 3 | 2 | 1,5 | 3,15 | 2,25 |
| RSHV(S)X20 | 6 | 2,3 | 12 | 4,6 | 3,22 | 2,3 | 4,83 | 3,45 |
| RSHV(S)X24 | 8 | 3,2 | 16 | 6,4 | 4,48 | 3,2 | 6,7 | 4,8 |
| RSHV(S)X30 | 12 | 4,5 | 24 | 9 | 6,3 | 4,5 | 9,4 | 6,7 |
| RSHV(S)X36 | 16 | 7 | 32 | 14 | 9,8 | 7 | 14,7 | 10,5 |
| RSHV(S)X42 | 24 | 9 | 48 | 18 | 12,6 | 9 | 18,9 | 13,5 |
| RSHV(S)X48 | 32 | 12 | 64 | 24 | 16,8 | 12 | 25,2 | 18 |

Gerhard Haimerl e.K.
Haimendorfer Str. 33
90571 Schwaig b. Nbg.
Tel.: (0911) 5000 42 - 43
Fax.: (0911) 500 95 34